

# ZESTIENDE OPEN NEDERLANDSE KNW FITTERIJWEDSTRIJD

18 t/m 20 maart 2025  
Aqua Nederland Vakbeurs  
Gorinchem



# WEDSTRIJDREGLEMENT

## INHOUDSOPGAVE

	Blz.
1. WEDSTRIJD & ORGANISATIE	4
2. WEDSTRIJDGEBIED	4
3. WEDSTRIJDPOGING	4
4. GN BUIS	6
5. AANBOREN	6
6. DIENSTKRAAN	7
7. PE LEIDING	7
8. WATERMETERBEUGEL	8
9. WATERMETER	8
10. KOPPELINGEN	8
11. KNIKOPPELING	9
12. TAPKRAAN	9
13. VEILIGHEID EN HYGIENE	9
14. BEOORDELING	10
15. STRAFFEN	11
16. MATERIALEN & GEREEDSCHAPEN	12
17. FIGUREN	13
18. MONTAGEVOORSCHRIFTEN	14
19. WERKTEKENING	17

## 1 WEDSTRIJD & ORGANISATIE

- 1.1 Alle deelnemende teams worden geacht **volledig** op de hoogte te zijn van dit wedstrijdreglement. De op de website [www.waternetwerk.nl](http://www.waternetwerk.nl) gepubliceerde laatste versie van dit wedstrijdreglement is bindend en gaat derhalve boven andere publicaties zoals bv. een vertaling, instructiefilm. e.d.
- 1.2 De doelstelling van de wedstrijd is om in de kortst mogelijke tijd het volgende tot stand te brengen: het onder druk aanboren van een nodulair gietijzeren leiding, het aanbrengen van een dienstkraan, het maken van een PE aansluitleiding met meteropstelling en een PE binnenleiding met tapkraan. Tonen van vakmanschap zowel als zich houden aan veiligheidsprocedures en hygiënevoorschriften zijn van uiterst belang. Tijdsstraf wordt uitgedeeld indien teams de opdracht niet (volledig) volgens de voorschriften hebben volbracht en/of zich niet aan het wedstrijdreglement hebben gehouden. Tijdsstraf opgeteld bij de geklokte tijd is de wedstrijduitslag.
- 1.3 Een team bestaat uit twee fitters en eventueel één coach. De teamleden dienen werknemers van een Waterleidingbedrijf te zijn.
- 1.4 Elk bedrijf mag meerdere (vastgesteld 3 heren, 2 dames, 2 leerlingenteams en een directie team) afvaardigen. Het afvaardigen van meerdere teams is afhankelijk van het aantal inschrijvingen en beschikbare plaatsen.
- 1.5 De tijdslimiet voor elke wedstrijd poging bedraagt **tien minuten**. Als het team binnen tien minuten geen water uit de tapkraan heeft laten stromen, wordt de wedstrijd poging gestaakt door de hoofdscheidsrechter en krijgt het team geen wedstrijduitslag.
- 1.6 Elk team dient zich **tenminste een half uur voor aanvang** van zijn wedstrijd poging te melden bij de wedstrijdleiding. Niet op tijd aanwezig zijn levert een tijdsstraf op van 60 seconden (conform 15.4g) en kan leiden tot diskwalificatie.
- 1.7 **WK Hoofdprijs heren**. Het geld bedrag van de hoofdprijs voor heren komt ten goede aan het team dat naar het buitenland zal reizen. Dit geld dient te worden gebruikt voor de vlucht en hotel kosten van het team.
- 1.8 Commissie kan niet hoofdelijk aansprakelijk worden gesteld door bv. financiële strop of ongevallen. Voor ongevallen die kunnen ontstaan tijdens de wedstrijden heeft KNW een verzekering afgesloten.

## 2 WEDSTRIJDGEBIED

- 2.1 **Alleen** tijdens hun eigen wedstrijd poging mogen deelnemende teams zich in het wedstrijdgebied bevinden. Indien tijdens de wedstrijd poging collega's van het deelnemende team het wedstrijdgebied betreden levert dit automatisch een tijdsstraf op van 60 seconden (conform 15.4g) voor het betreffende team.
- 2.2 De coach mag tijdens de wedstrijd poging zijn teamleden aanmoedigen en/of instructies geven. De coach mag alleen ter ondersteuning van zijn team een stopwatch bij zich dragen. De coach mag op geen enkele wijze betrokken zijn bij de uitvoering van de wedstrijd opdracht door zijn teamleden. Overtreding van het hiervoor genoemde levert een tijdsstraf op van 60 seconden (conform 15.4g) voor het betreffende team.
- 2.3 Het bevoordelen van andere teams levert een tijdsstraf op van 60 seconden (conform 15.4g) voor beide betreffende teams. Het hinderen van andere teams en/of de jury levert een tijdsstraf op van 60 seconden (conform 15.4g) en kan bij grove opzet leiden tot diskwalificatie voor het betreffende team.
- 2.4 **Alleen** scheidsrechters die een wedstrijd poging aan het beoordelen zijn mogen zich in het wedstrijdgebied bevinden. Maximaal **één** fotograaf of cameraman mag, na toestemming en op aanwijzing van de hoofdscheidsrechter, tijdens een wedstrijd poging aanwezig zijn in het wedstrijdgebied.

## 3 WEDSTRIJDPOGING

- 3.1 Alle teams mogen na de eerste run een **tweede** wedstrijd poging doen, dit is echter niet verplicht. De tijd van de snelste wedstrijd poging (inclusief tijdstraf) zal worden geregistreerd als wedstrijd uitslag.
- 3.2 Informatie over de toepassing van de in hoofdstuk 16 genoemde materialen en gereedschappen is op de website [www.waternetwerk.nl](http://www.waternetwerk.nl) te verkrijgen.
- 3.3 Elk team krijgt tien minuten voorbereidingstijd om materialen en gereedschappen te controleren en klaar te leggen. Indien zij constateren dat het gereedschap of materiaal niet voldoet, moeten zij dit direct aan de wedstrijdleiding melden. Deze bepaalt of dit wordt gecorrigeerd.
- 3.4 Alle verbindingen moeten op de voor het betreffende onderdeel normaal gebruikelijke wijze tot stand worden gebracht en waterdicht zijn.
- 3.5 Voor de start **moeten alle** gereedschappen en materialen in het wedstrijdgebied op de grond worden gelegd. Vlak voor aanvang van de wedstrijd poging mogen teamleden staan of knielen in hun wedstrijdgedeelte maar, totdat de wedstrijd poging begint, geen enkel contact hebben met gereedschappen of materialen. Niet voldoen aan dit voorschrift levert een tijdstraf op van 30 seconden (conform 15.4f).
- 3.6 Gereedschappen en materialen mogen voor de wedstrijd poging geen onderling contact hebben. Niet voldoen aan dit voorschrift levert een tijdstraf op van 30 seconden (conform 15.4f).
- 3.7 Alleen de schroefdraad van de dienst- en tapkraan moet met tape verpakt worden. Niet voldoen aan dit voorschrift levert een tijdstraf op van 30 seconden (conform 15.4f).
- 3.8 Het gebruik van (eigen) glij- of smeermiddelen is **niet** toegestaan. Niet voldoen aan dit voorschrift levert een tijdstraf op van 30 seconden (conform 15.4f).
- 3.9 Het aanbrengen van markeringen op materiaal en gereedschap alsmede het assembleren van (losse) materiaal onderdelen voor aanvang van de wedstrijd poging is **niet** toegestaan. Uitzondering op deze regel is het gestelde in regel 6.9. Niet voldoen aan dit voorschrift levert een tijdstraf op van 30 seconden (conform 15.4f).
- 3.10 **NOTA BENE:** Het mislukken van een wedstrijd poging ligt **nooit** aan materialen of gereedschappen! Houd dit goed in de gaten! Dit is een wedstrijd met niet alleen de elementen veiligheid, kwaliteit, vaardigheid en handigheid maar ook snelheid.
- Alle materialen die worden gebruikt in de wedstrijd zijn bij aanvang van de competitie nieuw en bevinden zich als zodanig in goede staat;
  - Als gereedschappen of materialen, die beschikbaar gesteld zijn voor de wedstrijd poging, door een team worden beschadigd of niet goed worden gebruikt en de wedstrijd poging moet daardoor worden afgebroken, zal dit als nalatigheid en/of slordigheid worden aangemerkt en biedt dit verder geen mogelijkheid voor een nieuwe poging;
  - Het al dan niet opzettelijk verkeerd gebruik van gereedschappen levert een tijdstraf op van 30 seconden (conform 15.4e). Zie hoofdstuk 16 voor het juiste gebruik/toepassing van het ter beschikking gestelde gereedschap;
  - Het gooien met of laten vallen van de onderdelen van het aanboortoestel alsook het gooien met of laten vallen van de materialen en gereedschappen wordt beschouwd als een overtreding van de veiligheidsvoorschriften en levert een tijdstraf op van 30 seconden (conform 15.4d).
  - Alleen de ter beschikking gestelde materialen en gereedschappen mogen tijdens de wedstrijd poging gebruikt worden. Niet voldoen aan dit voorschrift levert een tijdstraf op van 60 seconden (conform 15.4g).
- 3.11 De wedstrijd tijdmeter begint bij het startsignaal van de hoofdscheidsrechter en stopt wanneer er water uit de tapkraan stroomt. Op dit moment roept de hoofdscheidsrechter 'stop' en eindigt de wedstrijd poging. Beide fitters dienen dan onmiddellijk de wedstrijd poging te staken en samen met hun coach het wedstrijdgebied te verlaten. Niet voldoen aan dit voorschrift levert een tijdstraf op van 30 seconden (conform 15.4f). Dit om de scheidsrechters de gelegenheid te geven de wedstrijd poging te beoordelen. Elk op dat moment niet gereed gekomen onderdeel zal worden bestraft met

strafseconden zoals vermeld in regel 15.4. Het is alleen de coach toegestaan om over de eigen wedstrijdopgaving in discussie te gaan met de (hoofd)scheidsrechter.

- 3.12 De scheidsrechters zien er op toe dat alle gereedschappen, materialen en teamleden zich voor de start op de gewenste (goede) posities bevinden. De wedstrijdleiding zorgt er tevens voor dat het wedstrijdgebied voor elke wedstrijdopgaving gevrijwaard is van overtollig water, materiaal en gereedschap.

#### **4 GN BUIS**

- 4.1 De aan te boren buis is een 150 mm GN buis, C100 inwendig bekleed met cement, tweezijdig afgedopt en gevuld met water onder de ter plaatse heersende waterdruk.
- 4.2 De buis is aan twee zijden opgelegd op steunblokken. De bovenkant van de buis bevindt zich ca. 62 cm boven de vloer. De steunblokken zijn zodanig dat zij een zo maximaal mogelijke ondersteuning leveren aan de buis.

#### **5 AANBOREN**

- 5.1 Het aanboortoestel wordt voorzien van gereedschappen, inclusief boortappen, ter beschikking gesteld aan de deelnemers. De boortappen zijn nieuw of bevinden zich in goede gereviseerde staat.
- 5.2 Voor de start mag het aanboortoestel door het team worden geïnspecteerd, schoongemaakt eventueel smeren wordt door IPCO uitgevoerd niet door deelnemers. De boor-tap kan door het team worden gekozen uit de beschikbare voorraad en wordt voor de start door de wedstrijdleiding in de aanboorspil aangebracht.
- 5.3 Het zadel, de klepafsluiter met kettingen, het aanboortoestel en de dienstkraanhouder met plugspil moeten bij aanvang van de wedstrijd op de vloer liggen en mogen **geen** contact met elkaar en andere gereedschappen of materialen maken. Niet voldoen aan dit voorschrift levert een tijdstraf op van 30 seconden (conform 15.4f).
- 5.4 Het aanboren van de buis dient te geschieden volgens de gebruiksaanwijzing van de leverancier. Bij de uitleg over de voorschriften uit deze gebruiksaanwijzing, geldt het wedstrijdreglement en de interpretatie van de wedstrijdleiding als bindend voor de wedstrijd.
- 5.5 De kettingen moeten met **twee** schakels in de kettinghaken gelegd zijn. Niet voldoen aan dit voorschrift levert een tijdstraf op van 30 seconden (conform 15.4e).
- 5.6 De kettingmoeren mogen ook met de daartoe verstrekte ratel met dopsleutel vast- en losgedraaid worden en derhalve is het gebruik van de kettingspansleutel niet verplicht. Het gebruik van de kettingsleutel en borgschroef boorspil is eveneens niet verplicht.
- 5.7 De **beide** moeren van de sluitnokken klepafsluiter moeten bij het plaatsen van het aanboortoestel en de dienstkraanhouder met plugspil aangedraaid worden met de kettingspansleutel. Niet voldoen aan dit voorschrift levert een tijdstraf op van 30 seconden (conform 15.4e).
- 5.8 De ratelsleutel behorend bij het aanboortoestel **moet** gebruikt worden om de boortap in de buis te brengen. Niet voldoen aan dit voorschrift levert een tijdstraf op van 30 seconden (conform 15.4e).
- 5.9 Na aanbrengen dienstkraan eerst plugspilhuis van klepafsluiter verwijderen. Niet voldoen aan dit voorschrift levert een tijdstraf op van 60 seconden (conform 15.4g).

## 6 DIENSTKRAAN

- 6.1 De dienstkraan is een messing dienstkraan 1/2" bu x 1" bu met vlakke bovenwartel. Deze wartel **moet** voor de wedstrijd poging handvast op de dienstkraan gemonteerd zijn.
- 6.2 Het aanbrengen van tape op de dienstkraan dient tijdens de wedstrijd poging te geschieden. Niet voldoen aan dit voorschrift levert een tijdstraf op van 30 seconden (conform 15.4e).
- 6.3 De dienstkraan moet tijdens de wedstrijd poging in de dienstkraanhouder geplaatst worden. Niet voldoen aan dit voorschrift levert een tijdstraf op van 20 seconden (conform 15.4b).
- 6.4 De ratelsleutel behorend bij het aanboortoestel **moet** gebruikt worden om de dienstkraan in de buis te brengen. Niet voldoen aan dit voorschrift levert een tijdstraf op van 30 seconden (conform 15.4e).
- 6.5 De dienstkraan mag **niet** met de ratelsleutel en plugspil worden vastgezet/aangedraaid. Niet voldoen aan dit voorschrift levert een tijdstraf op van 30 seconden (conform 15.4e).
- 6.6 De dienstkraan moet, nadat het Water aanboortoestel is verwijderd, voldoende diep in de buis worden aangebracht met behulp van de daartoe verstrekte steeksleutel; er mag uiteindelijk niet meer dan 6,3 mm (hoogte) schroefdraad zichtbaar zijn. Niet voldoen aan dit voorschrift levert een tijdstraf op van 20 seconden (conform 15.4c). De beslissing van de jury in deze is bindend.
- 6.7 De dienstkraan dient in **gesloten** stand gemonteerd te worden. Niet voldoen aan dit voorschrift levert een tijdstraf op van 20 seconden (conform 15.4b).
- 6.8 De dienstkraan dient recht omhoog op de buis geplaatst te zijn, een maximale afwijking van 3° t.o.v. de meteropstelling is toegestaan. Niet voldoen aan dit voorschrift levert een tijdstraf op van 20 seconden (conform 15.4b).
- 6.9 Bij het begin van de wedstrijd poging **moet** de afdichtingsring in de kop van de dienstkraan blijven zitten. Dit wordt niet gezien als een overtreding van regel 3.9.
- 6.10 De bovenwartel van de dienstkraan **moet** met de daartoe verstrekte verstelbare steeksleutel vastgedraaid worden. Niet voldoen aan dit voorschrift levert een tijdstraf op van 30 seconden (conform 15.4e).
- 6.11 De dienstkraansleutel moet **los** van de dienstkraan zijn op het moment dat de hoofdscheidsrechter de wedstrijd poging stopt. Niet voldoen aan dit voorschrift levert een tijdstraf op van 20 seconden (conform 15.4b).

## 7 PE LEIDING

- 7.1 De lengte van de PE aansluitleiding, gemeten tussen het hart van de dienstkraan en de voorkant van de meterbeugel, dient 1 meter te zijn met een tolerantie van plus en min **5** mm, zie ook figuur 1 in hoofdstuk 17. Niet voldoen aan dit voorschrift levert een tijdstraf op van 20 seconden (conform 15.4b).
- 7.2 De drie stukken leiding dienen in elkaars verlengde te worden gemonteerd, dat wil zeggen in de kortst mogelijke verbinding van de dienstkraan naar de muurplaat. Niet voldoen aan dit voorschrift levert een tijdstraf op van 20 seconden (conform 15.4b).
- 7.3 De beide leidingen in de knie moeten respectievelijk horizontaal en verticaal zijn. Een maximale afwijking van 3° is toegestaan. Niet voldoen aan dit voorschrift levert een tijdstraf op van 20 seconden (conform 15.4b).
- 7.4 Gedurende de voorbereidingstijd mag niet meer dan 5 cm van de beide buiseinden geknipt worden. Niet voldoen aan dit voorschrift levert een tijdstraf op van 30 seconden (conform 15.4f).
- 7.5 Voor monteren van de Knie en de messing Isiflo koppeling, mag de Pe leiding tijdens de wedstrijd poging aangeschuind worden.

## 8 WATERMETERBEUGEL

- 8.1 De geïntegreerde watermeterbeugel krijgen de deelnemers vast op de vloerplaat gemonteerd ter beschikking. Door de deelnemers dient voor de aanvang van de wedstrijd poging te worden gecontroleerd of deze juist is gemonteerd. Een verkeerd gemonteerde watermeterbeugel kan **niet** leiden tot aanspraak op een nieuwe wedstrijd poging.
- 8.2 De aftapper en messing afdekstop **moeten** met de daartoe verstrekte steek/ringsleutel aangedraaid worden. Niet voldoen aan dit voorschrift levert een tijdstraf op van 30 seconden (conform 15.4e).
- 8.3 De wartelmoeren op de watermeter **moeten** met de daartoe verstrekte verstelbare steeksleutel vastgedraaid worden. Niet voldoen aan dit voorschrift levert een tijdstraf op van 30 seconden (conform 15.4e).

## 9 WATERMETER

- 9.1 De watermeter **moet** (lood)recht van boven kunnen worden afgelezen; het afleesvenster **moet** horizontaal zijn. Een maximale afwijking van deze horizontale stand van 3° is toegestaan. Niet voldoen aan dit voorschrift levert een tijdstraf op van 20 seconden (conform 15.4b).
- 9.2 De bescherm doppen aan weerszijde van de watermeter mogen pas **tijdens** de wedstrijd poging worden verwijderd. Niet voldoen aan dit voorschrift levert een tijdstraf op van 20 seconden (conform 15.4b).
- 9.3 De terugslagklep wordt beschouwd als integraal onderdeel van de watermeter Het **niet** of **niet** juist monteren levert een tijdstraf op van 30 seconden (conform 15.4f).

## 10 KOPPELINGEN

- 10.1 De zeskant wartelmoer van én het zeskant op de koppeling PE 25 x 3/4" (type TK) **moeten** met de daartoe verstrekte verstelbare steeksleutel (vast)gedraaid worden. Niet voldoen aan dit voorschrift levert een tijdstraf op van 30 seconden (conform 15.4e). De geribbelde wartelmoer aan de PE zijde van de koppeling mag met de hand of met de daartoe verstrekte blitztang vastgedraaid worden.
- 10.2 De geribbelde wartelmoer van de koppeling PE 25 x 3/4" (type TK) **moet** tot het **eind** van de schroefdraad vastgedraaid worden, totdat er **geen** schroefdraad meer zichtbaar is. Niet voldoen aan dit voorschrift levert een tijdstraf op van 20 seconden (conform 15.4b).
- 10.3 De koppelingen PE 25 x 1" Type A2 **moeten** op het zeskant met de daartoe verstrekte verstelbare steeksleutel vastgedraaid worden. Niet voldoen aan dit voorschrift levert een tijdstraf op van 30 seconden (conform 15.4e).
- 10.4 De steun-bus van de koppeling PE 25 x 1" Type A2 moet met de daartoe verstrekte kunststof hamer in de Pe leiding geslagen worden. Niet voldoen aan dit voorschrift levert een tijdstraf op van 30 seconden (conform 15.4e).
- 10.5 De steun-bus van de koppeling PE 25 x 1" type A2 moet **geheel** in de PE leiding geslagen worden. Niet voldoen aan dit voorschrift levert een tijdstraf op van 20 seconden (conform 15.4b).
- 10.6 De koppeling PE 25 x 1" type 115 **moet** op het geribbelde gedeelte met de daartoe verstrekte blitztang vastgedraaid worden. Niet voldoen aan dit voorschrift levert een tijdstraf op van 30 seconden (conform 15.4e).
- 10.7 De wartelmoeren aan de PE zijde van de PE 25 x 1" koppelingen (Type A2 en Type 315) **moeten** met de daartoe verstrekte verstelbare steeksleutel vastgedraaid worden. Niet voldoen aan dit voorschrift levert een tijdstraf op van 30 seconden (conform 15.4e).
- 10.8 De zeskantige wartelmoer van de koppeling PE 25 x 1" type 115 mag na montage maximaal nog een kwart slag (90°) verder aangedraaid kunnen worden. Niet voldoen aan dit voorschrift levert een tijdstraf op van 20 seconden (conform 15.4b).

- 10.9 Het op de buis aftekenen van de insteekdiepte is niet verplicht. Maar is tijdens wedstrijd poging wel toegestaan met verstrekte stift.

## 11 KNIKOPPELING

- 11.1 Het op de buis aftekenen van de insteekdiepte is niet verplicht. Maar is tijdens wedstrijd poging wel toegestaan met verstrekte stift

## 12 TAPKRAAN

- 12.1 Het aanbrengen van tape op de tapkraan dient tijdens de wedstrijd poging te geschieden. Niet voldoen aan dit voorschrift levert een tijdstraf op van 30 seconden (conform 15.4e).
- 12.2 De tapkraan mag met de hand vastgedraaid worden, **alleen** gebruik van de daartoe verstrekte verstelbare steeksleutel is toegestaan Niet voldoen aan dit voorschrift levert een tijdstraf op van 30 seconden (conform 15.4e).
- 12.3 De uitloop van de tapkraan dient recht naar beneden wijzen, een maximale afwijking van 3° is toegestaan. Niet voldoen aan dit voorschrift levert een tijdstraf op van 20 seconden (conform 15.4b).

## 13 VEILIGHEID EN HYGIENE

- 13.1 De gebruikelijke veiligheidsmaatregelen binnen de waterleiding branche dienen in acht te worden genomen in het wedstrijd gebied.
- 13.1a **veiligheidsregels worden met borden extra aangegeven bij ingang arena.**
- 13.2 Elk team dient te zorgen voor zijn eigen veiligheidsmiddelen en deze te gebruiken op de volgende manier:
- ledere fitter dient in het wedstrijd gebied permanent een één- of tweedelige overall te dragen. Truien, sweatshirts of overhemden met lange mouwen zijn toegestaan als bovendeel van de overall. T-shirts of polo's met korte mouwen zijn niet toegestaan. Bij niet voldoen aan dit voorschrift wordt de toegang naar het wedstrijd gebied geweigerd en zal het team worden gediskwalificeerd. De onderarmen moeten in de wedstrijd arena permanent bedekt blijven door de mouwen. Niet voldoen aan dit voorschrift levert een tijdstraf op van 30 seconden (conform 15.4d);
  - ledere fitter en coach dient in het wedstrijd gebied permanent minimaal klasse S2 veiligheidsschoenen of -laarzen volgens NEN- EN-ISO 20345 te dragen. Bij niet voldoen aan dit voorschrift wordt de toegang naar het wedstrijd gebied geweigerd en zal het team worden gediskwalificeerd;
  - ledere fitter dient in het wedstrijd gebied permanent minimaal klasse 2121 veiligheidshandschoenen volgens NEN- EN 388 te dragen. Bij niet voldoen aan dit voorschrift wordt de toegang naar het wedstrijd gebied geweigerd en zal het team worden gediskwalificeerd. Veiligheidshandschoenen mogen, alleen tijdens de voorbereidingstijd, één keer **direct** vervangen worden. Niet voldoen aan dit voorschrift levert een tijdstraf op van 30 seconden (conform 15.4d);
  - ledere fitter en coach dient in het wedstrijd gebied permanent oogbescherming (veiligheidsbril) te dragen. Bij niet voldoen aan dit voorschrift wordt de toegang naar het wedstrijd gebied geweigerd en zal het team worden gediskwalificeerd;
  - ledere fitter en coach dient in het wedstrijd gebied permanent een veiligheidshelm volgens NEN-EN 397 of stoot-pet volgens NEN-EN 812 te dragen. Bij niet voldoen aan dit voorschrift wordt de toegang naar het wedstrijd gebied geweigerd en zal het team worden gediskwalificeerd;



- f. Een fitter of coach die in het wedstrijdgebied onverhoopt zijn of haar oogbescherming, veiligheidshelm of stootpet verliest dient deze **direct** weer op te zetten. Niet voldoen aan dit voorschrift levert een tijdstraf op van 30 seconden (conform 15.4d).
- 13.3 Indien een fitter zich tijdens een wedstrijd poging verwondt, door al dan niet verkeerd gebruik van materiaal of materieel, wordt dit beschouwd als een overtreding van de veiligheidsvoorschriften en levert derhalve een tijdstraf op van 30 seconden (conform 15.4d).
- 13.4 *De gebruikelijke hygiënevoorschriften binnen de drinkwaterleiding branche dienen in acht te worden genomen gedurende de voorbereidingstijd en wedstrijd poging. Het is dan ook onder andere niet toegestaan materialen, die met drinkwater in aanraking komen, in de mond te nemen, met de mond af- en/of door te blazen of anderszins, met bijvoorbeeld olie en vet, te verontreinigen. Niet voldoen aan dit voorschrift levert een tijdstraf op van 30 seconden (conform 15.4d).*

## 14 BEOORDELING

- 14.1 De beoordeling van een wedstrijd poging gebeurt door een jury bestaande uit drie scheidsrechters. Naast deze scheidsrechters is er ook een hoofdscheidsrechter die, indien nodig, samen met de scheidsrechters de tijdstraffen bepaalt en oplegt.
- 14.2 De scheidsrechters zijn verantwoordelijk voor het meten van de wedstrijd tijden, waarbij de hoofdscheidsrechter de start aankondigt van elke wedstrijd poging. De tijd wordt bijgehouden tot op de dichtstbijzijnde 1/10 van een seconde. Van de drie gemeten tijden wordt de middelste tijd als de wedstrijd uitslag van de wedstrijd poging genomen. Als twee of meer teams gelijk eindigen wint het team met de minste aantal strafseconden.
- 14.3 De jury let op inbreuken op de veiligheidsvoorschriften tijdens de wedstrijd poging en mag, indien nodig, strafseconden uitdelen. Ook wanneer er geen wedstrijd poging plaatsvindt, zullen de scheidsrechters erop toezien dat de voorbereidingen voor de volgende wedstrijd poging op een veilige manier worden uitgevoerd.
- 14.4 Lekkende verbindingen die water rondspuiten worden tijdens de beoordeling afgedekt door een doek of iets dergelijks om te voorkomen dat andere verbindingen nat worden. Als dit niet voldoende is om de andere verbindingen te kunnen controleren, mogen de scheidsrechters, na overleg met de hoofdscheidsrechter, de verbinding strakker aandraaien opdat geen hinder meer wordt ondervonden van het lekkende water.
- 14.5 Mocht bij een team een zodanig lek optreden dat het team, de wedstrijd organisatie of de omstanders hiervan hinder ondervinden, dan kunnen de scheidsrechters deze lekkende opstelling druk-loos maken. Als de beoordeling van de wedstrijd poging hierdoor niet mogelijk is, Wordt de wedstrijd poging op "**geen tijd**" gezet.
- 14.6 Indien een lek zo klein is dat het moeilijk te zien is of het daadwerkelijk lekt, geldt de 10 seconden regel. Als na droogmaken van het vermeende lek er na 10 seconden wachten nog geen water is verschenen, wordt geen tijdstraf opgelegd.
- 14.7 De gemaakte verbindingen worden, indien nodig, door de scheidsrechter los gemaakt om te zien of alles conform de eisen en voorschriften is uitgevoerd. De scheidsrechters en/of de assistenten ontmantelen het werkstuk en ruimen de materialen en het gereedschap op.
- 14.8 Video opnames tijdens de wedstrijd pogingen worden niet in de beoordeling mee genomen.(er is geen VAR )
- 14.9 De wedstrijd poging wordt beoordeeld door ter zake kundige mensen die beslissingen moeten nemen over de gang van zaken. Ook scheidsrechters zijn mensen en zij doen dit werk, zo goed als zij kunnen, op een wijze die zo eerlijk mogelijk is. Het is de bedoeling dat **alle teams** dezelfde eerlijke en gelijke beoordeling/behandeling krijgen.

## 15 STRAFFEN

- 15.1 Straffen kunnen worden uitgedeeld voor overtredingen van het wedstrijdreglement of het niet in acht nemen van de normaal gebruikelijke veiligheidsmaatregelen.
- 15.2 De straffen zullen in de vorm van strafseconden worden opgeteld bij de geklokte tijd van het bewuste team. De totaal tijd is dan de officiële wedstrijduitslag van een team.
- 15.3 Teams zonder de (verplichte) veiligheidsmiddelen, zoals beschreven in hoofdstuk 13, wordt de toegang naar de wedstrijdarena geweigerd en worden gediskwalificeerd.
- 15.4 De volgende tijdstraffen (*in deze versie van het reglement ligt er o.a. meer nadruk op de veiligheidsaspecten*) voor elke overtreding of waargenomen tekortkoming worden opgeteld bij de geklokte tijd:
- |   |                     |
|---|---------------------|
| a. ieder lek  | + 20 strafseconden; |
| b. verbinding incompleet of niet volgens voorschrift                        | + 20 strafseconden; |
| c. meer dan 6,3 mm schroefdraad van de dienstkraan zichtbaar                | + 20 strafseconden; |
| d. niet nakomen hygiëne- en veiligheidsvoorschriften of gevaarlijk handelen | + 30 strafseconden; |
| e. niet juist gebruik van gereedschap                                       | + 30 strafseconden; |
| f. procedurele fout van een team  | + 30 strafseconden; |
- Let op! Deze algemene straf geldt voor een ieder behorend bij een team die handelingen verricht die storend zijn voor het verloop van de wedstrijden. Deze straf, ter beoordeling van de jury, kan ook worden uitgedeeld in voorkomende situaties die niet specifiek in dit reglement genoemd zijn en die het verloop van de wedstrijden op enigerlei wijze beïnvloeden.*
- |   |                     |
|---|---------------------|
| g. niet voldoen aan regel 1.6, 2.1, 2.2, 2.3, 3.10e | + 60 strafseconden. |
|---|---------------------|
- 5het einde van de wedstrijd poging, Wordt de wedstrijd poging op “geen tijd” gezet.
- 15.6 Indien er discussie tussen de scheidsrechters is over de uit te delen straffen, is het oordeel van de hoofdscheidsrechter bindend.
- 15.7 Een beslissing wordt, nadat de hoofdscheidsrechter deze bindend heeft verklaard, niet teruggedraaid.
- 15.8 Alle te gebruiken materialen worden voor aanvang wedstrijden gecontroleerd voor toepassing van de straftijden.

## 16 MATERIALEN & GEREEDSCHAPEN

Alle benodigde materialen en gereedschappen worden ter beschikking gesteld door de organisatie. Hieronder een lijst van de ter beschikking staande materialen en gereedschappen met het enig toegestane gebruik. Overtreding van dit voorgeschreven gebruik levert een tijdstraf op van 30 seconden (conform 15.4e).

Zie ook de tekening, met nummer 2008-07102-002 d.d. 2-3-2015, in hoofdstuk 19 voor een overzicht van de te gebruiken materialen en te maken opstelling.

### Lijst van gereedschappen

---

#### Gereedschap:

ALH IPCO Water aanboortoestel + toebehoren  
 Ratel met verlengde dopsleutel 1"  
 Duimstok 1 meter  
 PE schaar  
 Afschuin-apparaat  
 Verstelbare steeksleutel (2 stuks)

Steeksleutel 24 x 19 mm  
 Steek/ringsleutel 17 mm  
 Blitztang 9" (2 stuks)

Conval dienstkraansleutel  
 Kunststof hamer  
 Verfmarkeerstift wit (Edding 750)

#### Gebruik:

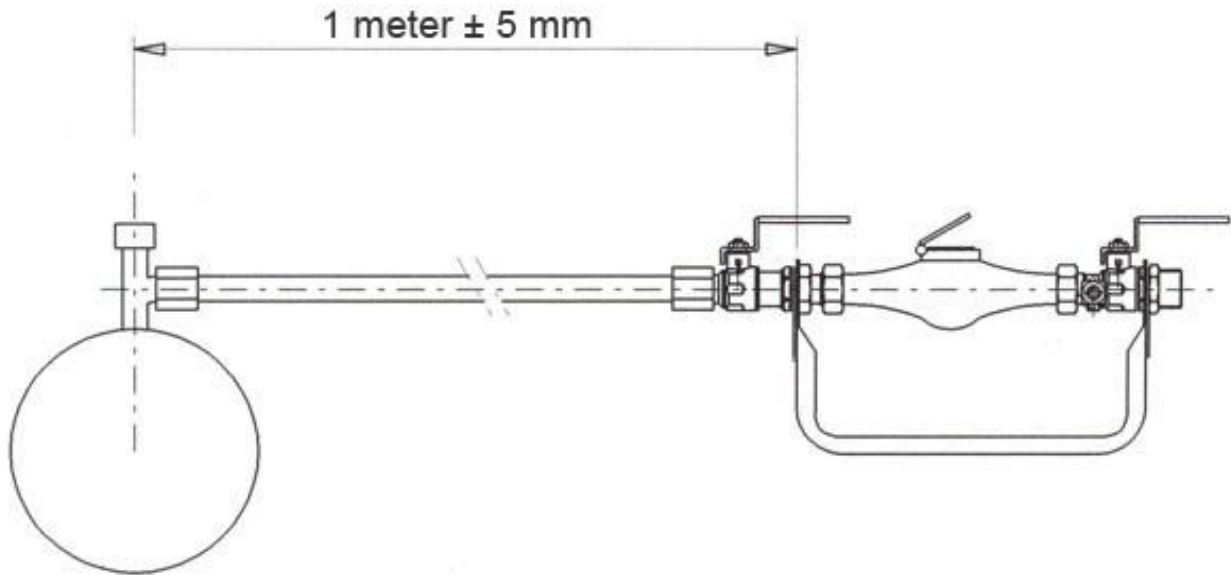
Aanboren, tappen en plaatsen dienstkraan  
 Vastzetten ketting aanboortoestel  
 Afmeten PE buislengte  
 Knippen PE buis  
 Afschuinen van de PE buis  
 Vastzetten tapkraan, wartelmoeren van watermeter, zeskante wartelmoer en zeskant op koppeling PE 25 x 3/4", zeskant op koppeling PE 25 x 1" model A2 en zes- en achtkante wartelmoer van de koppelingen PE 25 x 1"  
 Vastzetten dienstkraan in buis  
 Vastzetten aftapkraan en afdekstop  
 Vastzetten koppeling PE 25 x 1" type 315 en geribbelde wartelmoer van koppeling PE 25 x 3/4"  
 Bedienen dienstkraan  
 Steunbus in PE leiding slaan  
 Aftekenen insteekdiepte messing koppeling PE 25 x 1" en kniekoppeling

### Lijst van materialen

---

Saint-Gobain: GN Natural buis 150 type C100  
 Beulco: 2 messing koppelingen PE 25 x 1" bi type A2 met losse steunbus (77111)  
 Beulco: 2 kunststof pakkingen 1"  
 HSF/ISIFLO: 1 messing koppeling PE 25 x 1" bi Isiflo Messing type 315 25mm x 1" 2561629  
 HSF/ISIFLO: 1 rubber pakking 1"  
 HSF/ISIFLO: 1 kunststof knie 90° PE 25 x PE 25 Isiflo Sprint type 120  
 Dyka: 1 kunststof universele meterkastvloerplaat  
 Watts: 1 watermeter Qn 1,5 type natloper met losse inzetkeerklep  
 Conval: 1 watermeterbeugel Qn 1,5 incl. kogelkraan 1" en kogelkraan 3/4" met aftap  
 Conval: 1 aftapper 1/4" bu  
 Conval: 1 messing afdekstop 1/4" bu  
 Conval: 1 messing dienstkraan 1/2" bu x 1" bu (3/4" doorlaat) met vlakke bovenwartel  
 Conval: 1 messing koppeling PE 25 x 3/4" bi type TK met losse moer  
 Conval: 2 meter PE buis 25 x 2,3 mm SDR 11  
 Conval: 1 messing muurplaat 3/4" bi x 1" bu  
 Conval: 1 messing haakse tapkraan 3/4" bu  
 Conval: 3 rubber pakkingen 3/4"  
 Conval: 2 fiber pakkingen 1/4"  
 Conval: 1 rol teflon tape

Figuur 1



## Koppeling PE 25 x 3/4" bi met losse moer



**Type TK**

1. Buis recht afsnijden
2. Buiseind eventueel aanschuinen
3. Wartelmoer iets los draaien.
4. Buis tot onder in de koppeling duwen
5. Wartelmoer vast draaien totdat er geen schroefdraad meer zichtbaar is



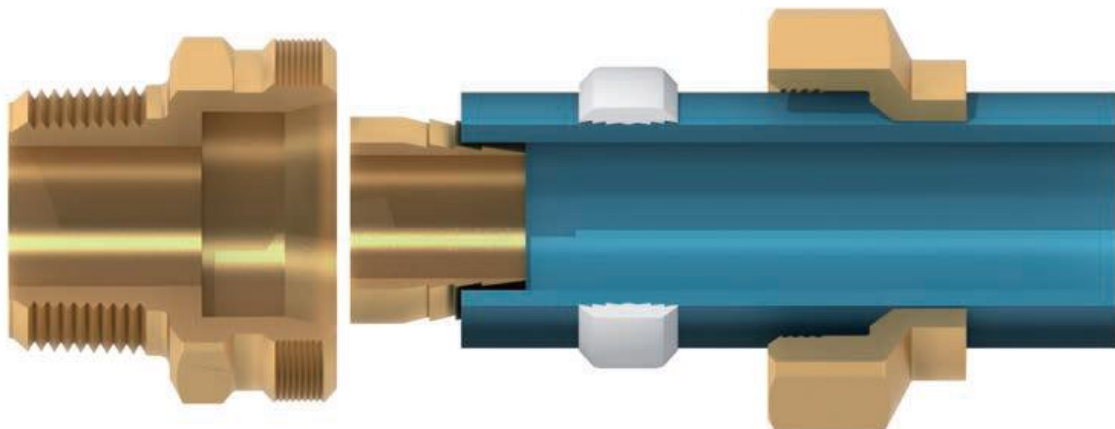
## Messing koppeling PE 25 x 1" bi

# BEULCO

**HOLLAND**



Type A2 (77111)



1. Buis recht afsnijden
2. Wartelmoer op de buis schuiven
3. Klemring op de buis schuiven
4. Steunbus geheel in de buis slaan
5. Buis tot onder in de koppeling duwen
6. Wartelmoer goed vast draaien



## Messing koppeling PE 25 x 1" bi en kunststof knie 90° PE 25 x PE 25



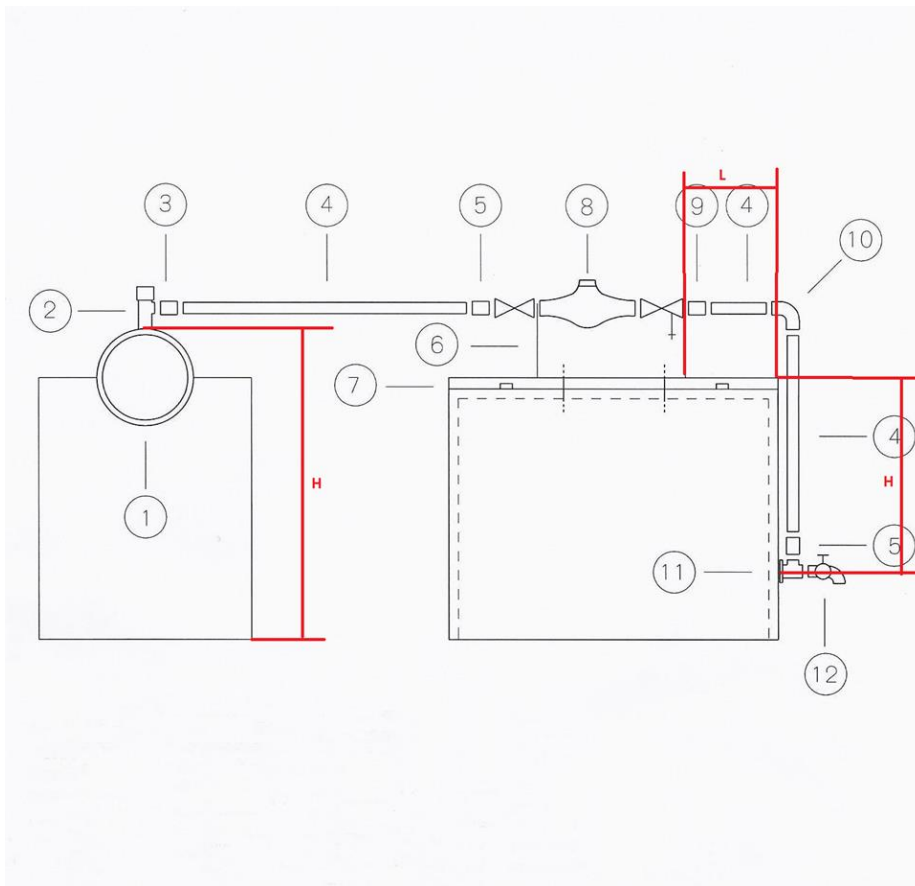
### Isiflo Messing type 315

### Isiflo Sprint type 120

1. Buis recht afsnijden
2. Insteekdiepte eventueel aftekenen
3. **Van Isiflo Messing:** Los de wartelmoer op, **niet** demonteren
4. Buis met een draaiende beweging tot onder in de koppeling duwen
5. **Van Isiflo Messing:** Draai de wartelmoer weer vast



## 19 WERKTEKENING



Hoogte buis 62,5 cm

Lengte achter  
watermeter 26 cm

Hoogte tapkraan 27 cm

- |                 |  |
|-----------------|--|
| 1. SAINT GOBAIN | GN Natural buis 150 type C100  |
| 2. CONVAL       | messing dienstkraan 1/2" bu x 1" bu met vlakke bovenwattel               |
| 3. HSF/ISIFLO   | messing koppeling PE 25 x 1" bi Isiflo Messing type 315                  |
| 4. CONVAL       | PE buis 25 x 2,3 SDR 11 met een lengte van 2 meter                       |
| 5. BEULCO       | messing koppeling PE 25 x 1" bi model A2 met losse steunbus (77111)      |
| 6. CONVAL       | watermeterbeugel QN 1,5 incl. kogelkraan 1" en kogelkraan 3/4" met aftap |
| 7. DYKA         | kunststof universele meterkastvloerplaat                                 |
| 8. WATTS        | watermeter QN 1,5 type natloper met losse inzetkeerklep                  |
| 9. CONVAL       | messing koppeling PE 25 x 3/4" bi type TK met losse moer                 |
| 10. HSF/ISIFLO  | kunststof knie 90° PE 25 x PE 25 Isiflo Sprint type 120                  |
| 11. CONVAL      | messing muurplaat 3/4" bi x 1" bu  |
| 12. CONVAL      | messing haakse tapkraan 3/4" bu  |

