

# Hoogheemraadschap van Rijnland

# PACAS

Claus van der Zalm 22-11-2022

Droge voeten  
Schoon water



Hoogheemraadschap van  
**Rijnland**

# PACAS

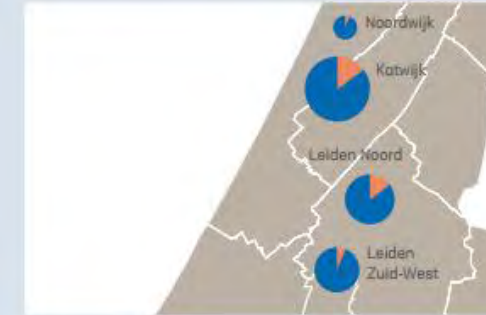
## Medicijnresten in sloten en plassen



Jaarlijks komen landelijk 190.000 kilo medicijnresten in het afvalwater en uiteindelijk in het oppervlaktewater.

95% van de medicijnresten is afkomstig van urine, circa 5% wordt als afval door de gootsteen gespoeld.

### De verdeling van medicijnvracht



- De medicijnvracht huishoudens
- De medicijnvracht ziekenhuizen en zorginstellingen

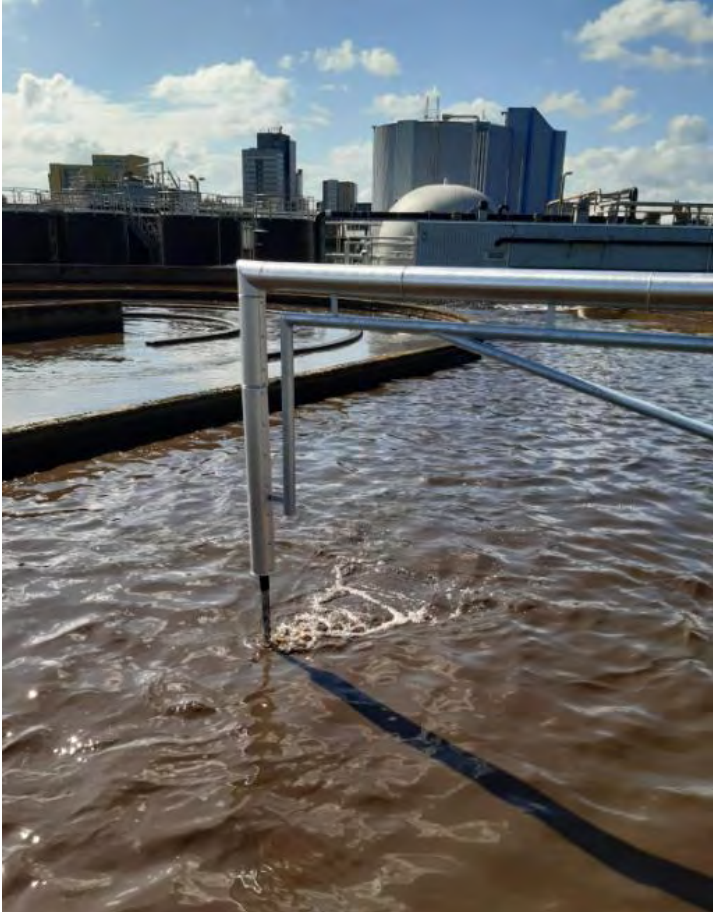
De meeste medicijnresten zijn afkomstig van huishoudens. Zo'n 10-15% komt uit ziekenhuizen en zorginstellingen.







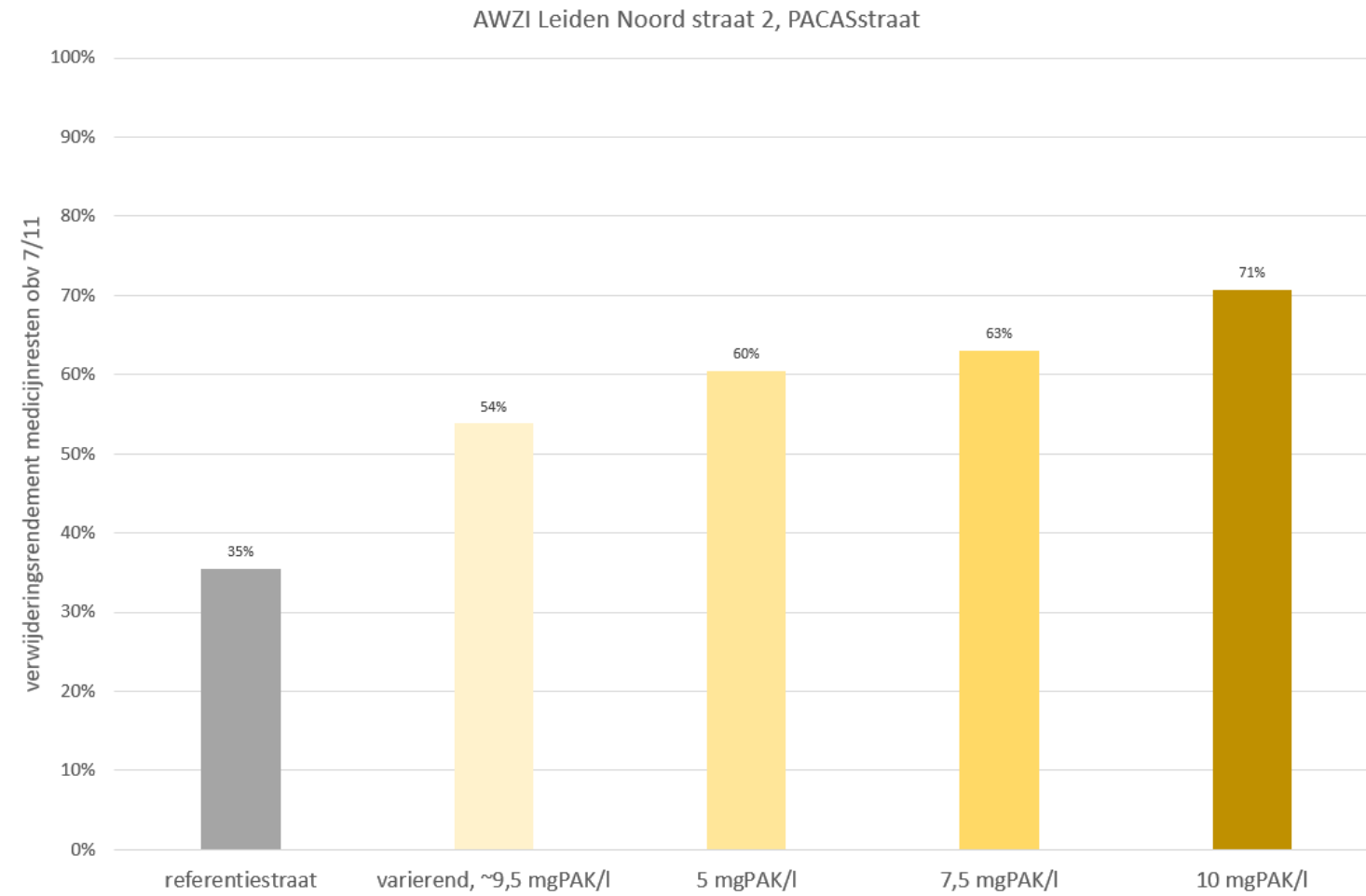
# Doseerpunten



- Selector
- Beluchting
- Nabezinktank
- Zandfilter

Doseerrange: 10-20 mg/l

# Verwijderingsrendement

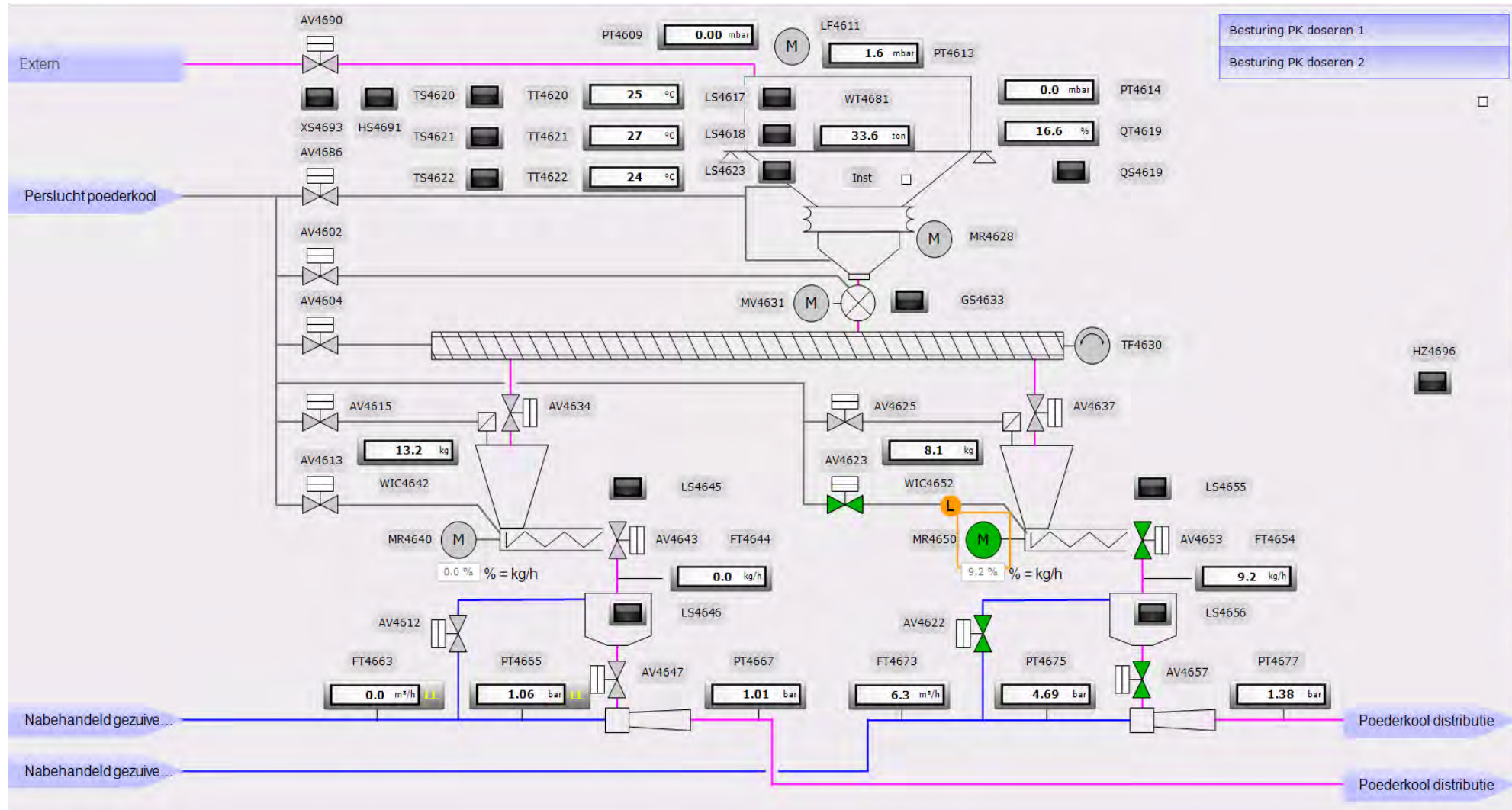


# Monitoring effect poederkool

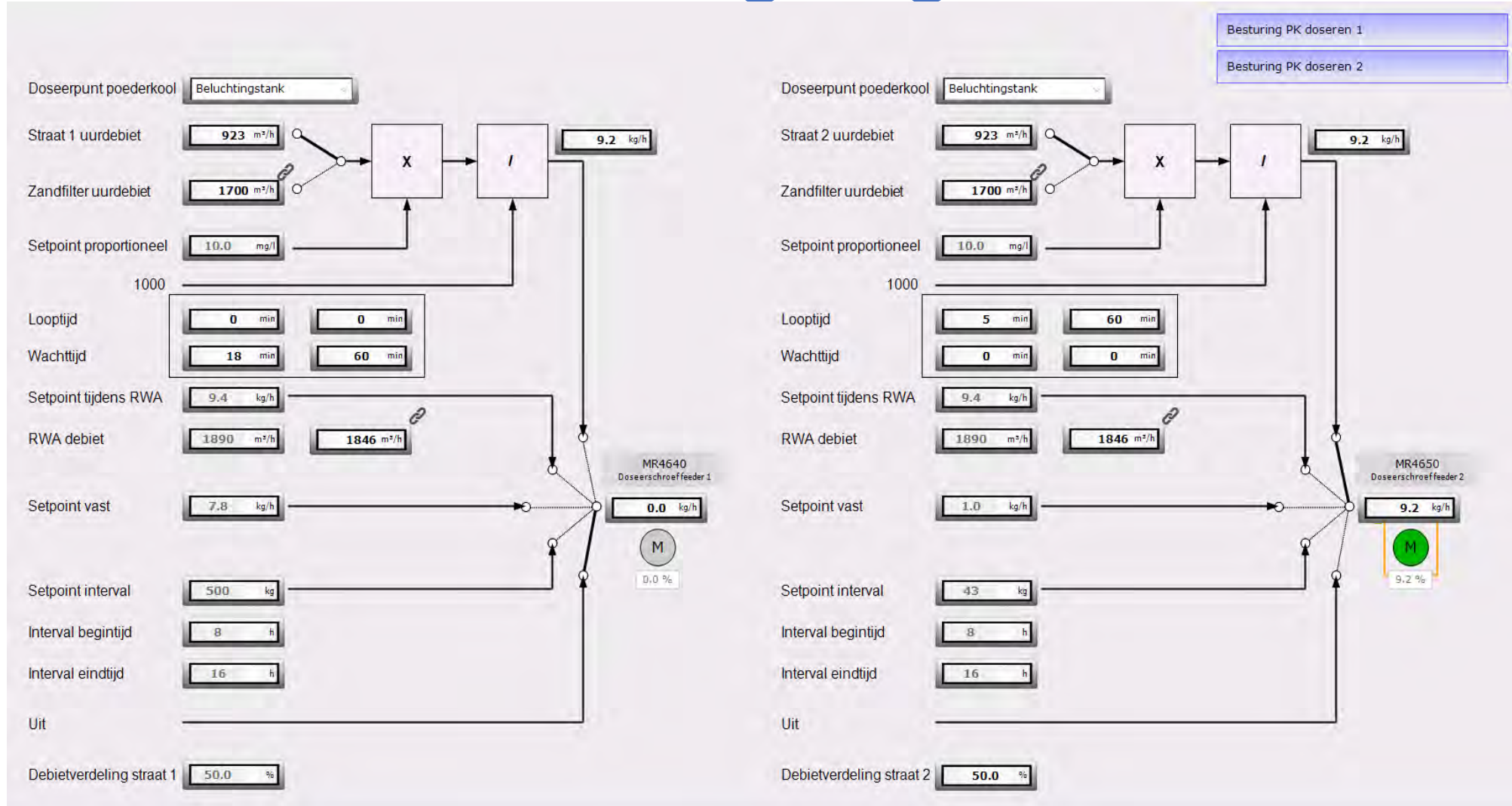
- Slibaangroei
- SVI
- Ontwateringspercentage
- PE verbruik
- Chemische fosfaatverwijdering



# Pacas installatie



# Regeling







## Veiligheid

- Binnenzijde opslagsilo wordt beschouwd als ATEX
- Broeibewaking: CO meting en temperatuurmeting
- Bij broei inertiseren met stikstof
- Verladingsvoorschrift

# Verlading poederkool

